

TRIODE

zur Verwendung als Oszillator
in industriellen Anlagen

Heizfaden: thoriertes Wolfram,
 $I_{k s} = \text{max. } 30 \text{ A}$

Kapazitäten: $C_i = 37 \text{ pF}$
 $C_o = 0,5 \text{ pF}$
 $C_{ag} = 30 \text{ pF}$

Heizung: direkt $U_f = 8 \text{ V}$
 $I_f = 98 \text{ A}$

Kenndaten:

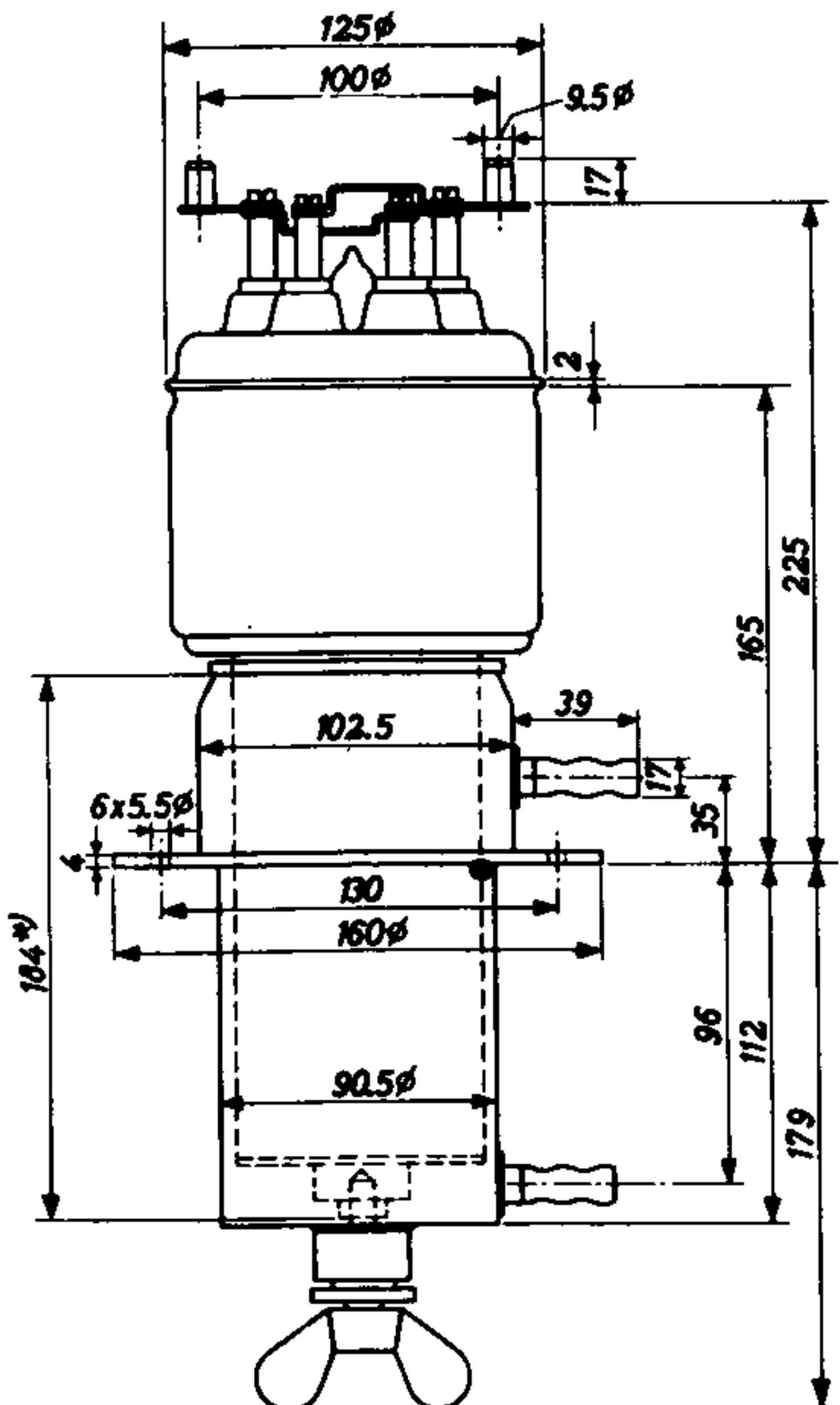
Der Einschaltstrom darf unter
keinen Umständen einen Scheitel-
wert von 210 A überschreiten.

$\mu = 34$
 $S (U_a=2\text{kV}, I_a=13\text{A}) = 30 \text{ mA/V}$
 $S (U_a=12\text{kV}, I_a=2\text{A}) = 20 \text{ mA/V}$

Weitere technische Daten siehe TBW 12/25-01

Abmessungen in mm:

TBW 12/25 mit Kühltopf K 717



Zubehör:

Kühltopf K 717
Heizanschluß 40 643 ¹⁾
Gitteranschluß 40 644

Gewicht:

TBW 12/25: netto 2,8 kg
brutto 37,5 kg
K 717: netto 2,1 kg
brutto 3,0 kg

Einbau:

senkrecht, Anode unten

¹⁾ Für Einphasenheizung.